

Diametre int mandrin: \_\_\_\_\_ mm  
 Diametre ext mandrin: \_\_\_\_\_ mm

Matiere du mandrin

Carton  Plastique   
 Acier  Sans mandrin

Enroulage  Déroulage

Decoupe sur l'arbre

Larg maxi bobine: \_\_\_\_\_ mm

Poids maxi bobine: \_\_\_\_\_ kg

Larg mini bobine: \_\_\_\_\_ mm

Poids mini bobine: \_\_\_\_\_ kg

Nombre de bobineaux: \_\_\_\_\_

Largeur du bobineau: \_\_\_\_\_ mm

Vitesse : \_\_\_\_\_ m/min

Arret urgence: \_\_\_\_\_ sec

Matiere traitée

Papier  Plastique  Autre \_\_\_\_\_  
 Carton  Textile  \_\_\_\_\_

Poids matiere traitée: \_\_\_\_\_ gr/m<sup>2</sup>

Tension bande: \_\_\_\_\_ N/cm

Matiere de l'arbre:

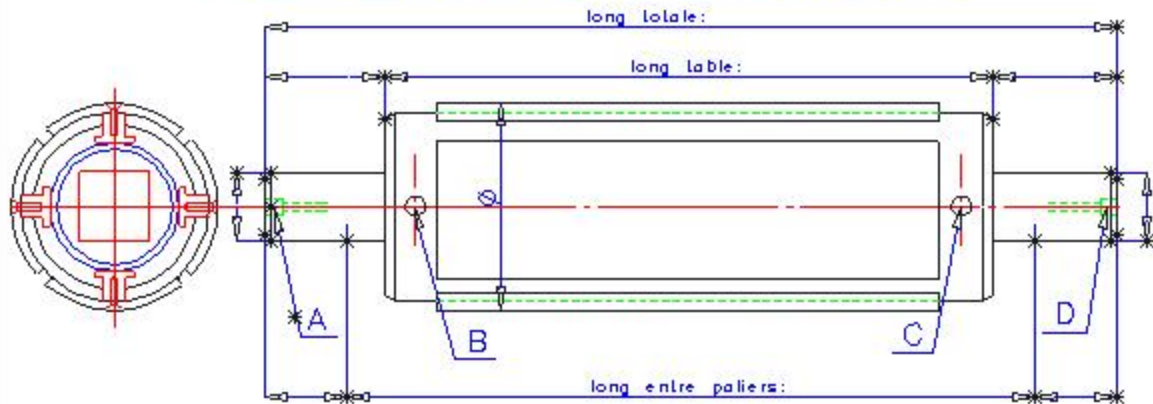
Aluminium  Acier

Carbone  Autre \_\_\_\_\_

Type enroulage



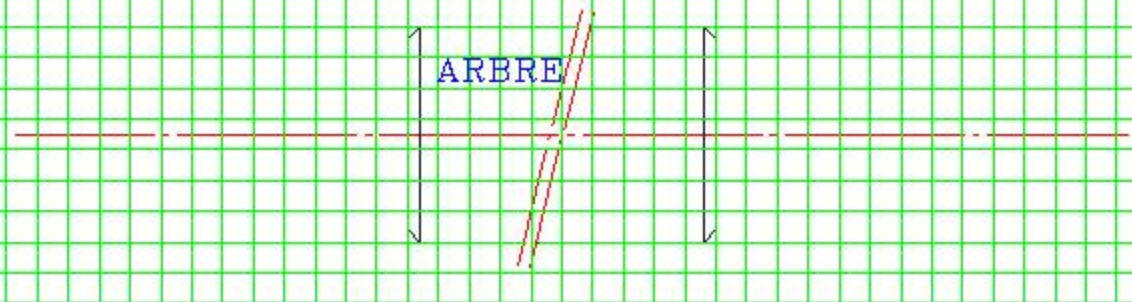
## RENSEIGNEMENT TECHNIQUE



Position de la valve: A  B  C  D

Schema embout gauche

Schema embout droit



BARRE EXPANSIBLE COQUILLES

MBC  
Guttin

CLIENT :

