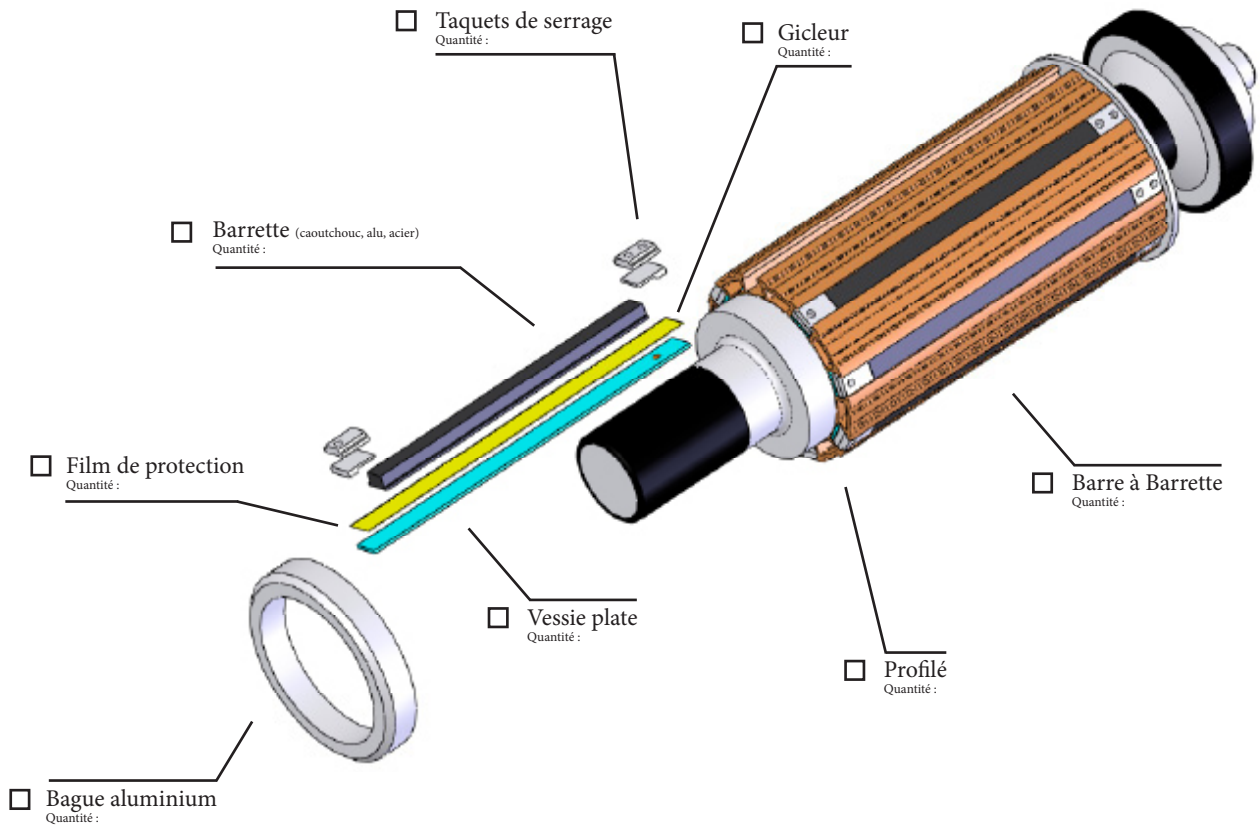




Bon de Commande

Pièces détachées -Palier MBC

- Nom de la Société :
- Département :
- Personne responsable :
- Adresse mail :

Identification des différentes pièces :



- Barrettes caoutchouc
 - Barrettes acier
 - Barrettes acier pointe de diamant
 - Barrettes aluminium
 - Valve Cuvette
 - Valve Obus
- 
- 

Identification de la barre :

Un numéro de barre est frappé sous l'étiquette MBC Guttin collée sur la barre.
Il peut également être visible sur le bord de la barre.

Numéro MBC :

(indispensable)

PIECES DETACHEES BARRES EXPANSIBLES A BARRETTES

VESSIE PLATE POLYURETHANE

X	Y	Ref:
10	2.3	VP10
15	3.4	VP15
20	4	VP20



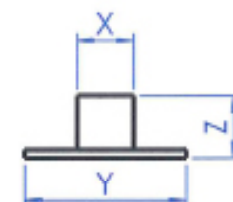
FILMS DE PROTECTION

X	Y	Ref:
10	0.4	FP10
15	0.4	FP15
20	0.4	FP20



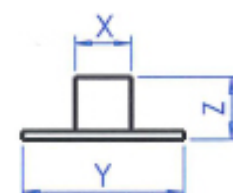
BARRETTES CAOUTCHOUC

X	Y	Z	Ref:
6	10	4.5	BC6
10	15	8	BC10
15	20	8	BC15



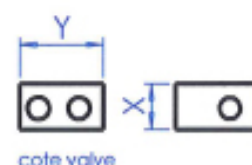
BARRETTES ALUMINIUM

X	Y	Z	Ref:
10	15	8	BA10
15	20	8	BA15



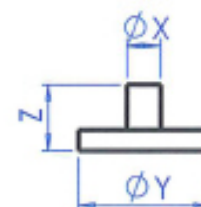
JEU COIN DE BLOCAGE (1 JEU POUR 1 BARRETTE SOIT 4 PIECES ALU)

X	Y	Ref:
10	20	CB10
15	25	CB15
20	25	CB20



GICLEUR AIR LAITON

X	Y	Z	Ref:
2	6	4	GAL 2
4.5	11	6.2	GAL4.5

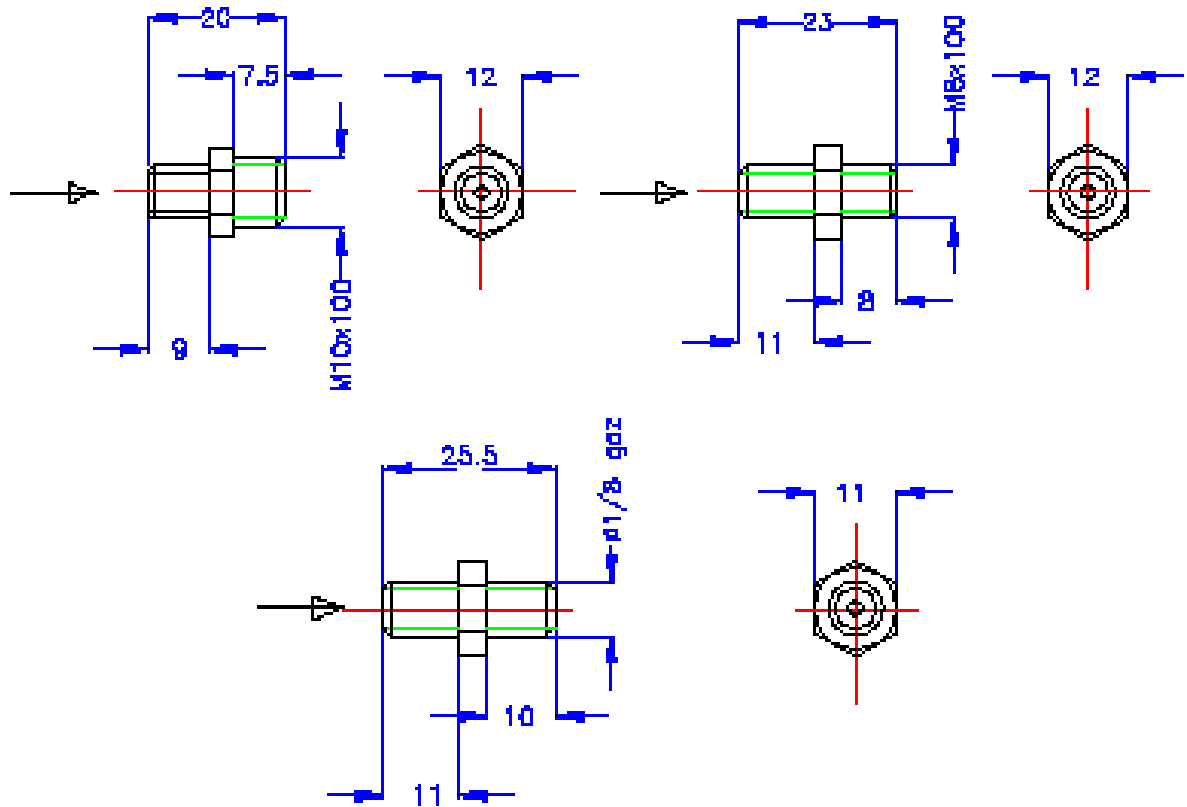


VALVE CUVETTE : Filetage **-10x100 ref: VC 10100 Montage standard MBC**
 -1/8 Npt ref: VC 1/8 Npt
 -3/8 Npt Gros debit ref: VC3/8 GD

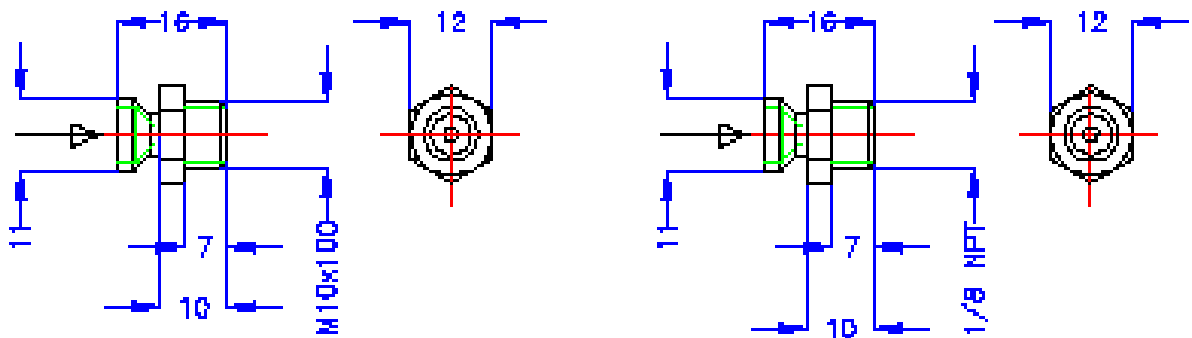
VALVE OBUS : Filetage -10x100 ref: VO 10100
 -8x100 ref: VO 8100
 -1/8 Gaz ref: VO 1/8 Gaz

MBC
Guttin

Valves



VALVE OBUS



STANDARD MBC

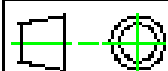
VALVE CUVETTE LAITON

Designation:

VALVES GONFLAGE POUR

BARRE EXPANSIBLE

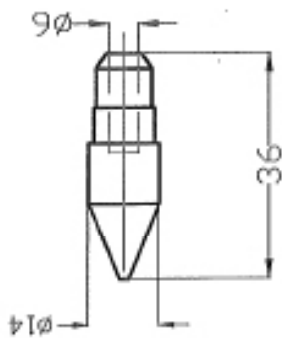
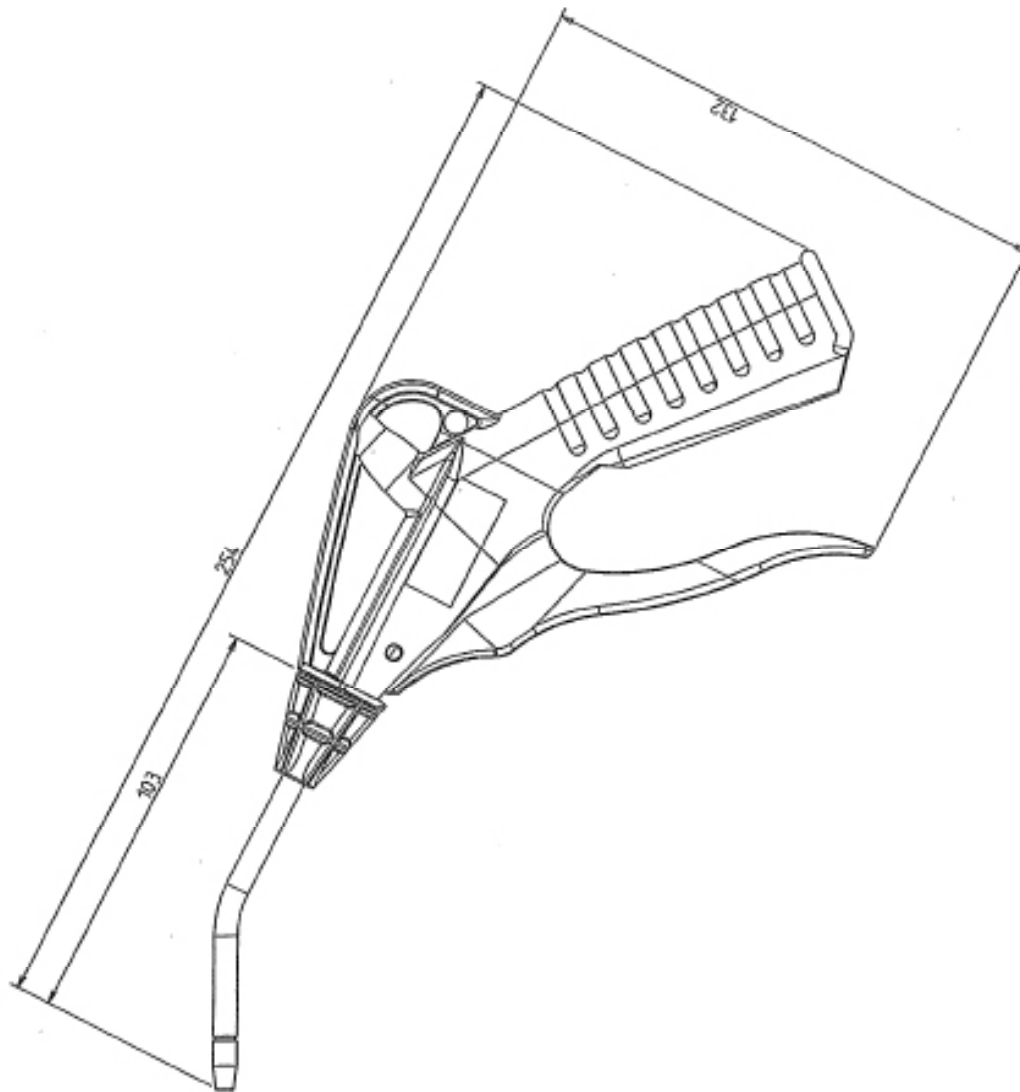
MBC Gutlin



DATE:
05/02/99

MATIERE

N°: _____



EMBOUT CLIPSABLE

Ensemble :
PISTOLET DE GONFLAGE
POUR BARRE EXPANSIBLE

M.B.C

GUTTIN

DATE:

Matiere

N°: