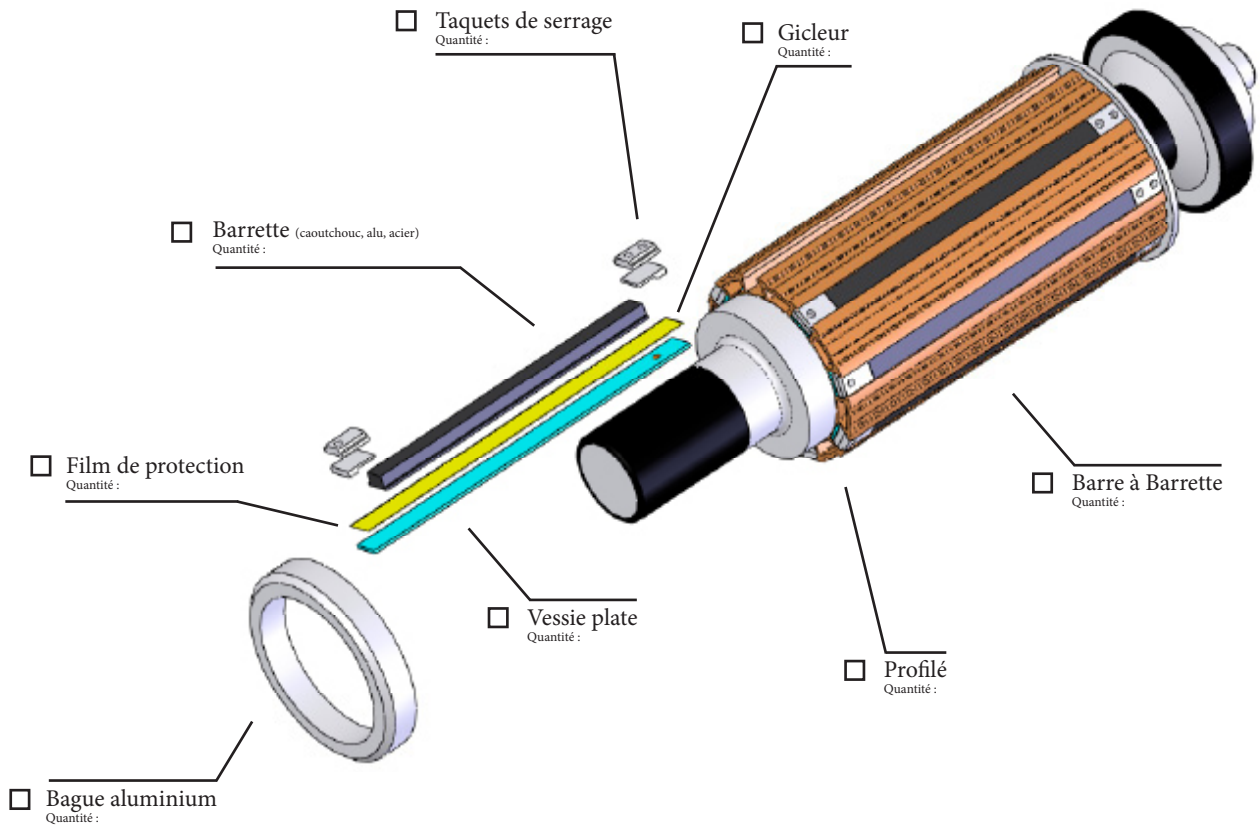


Bon de Commande

Pièces détachées -Palier MBC

- Nom de la Société :
- Département :
- Personne responsable :
- Adresse mail :

Identification des différentes pièces :



- Barrettes caoutchouc
- Barrettes acier
- Barrettes acier pointe de diamant
- Barrettes aluminium

Valve Cuvette



Valve Obus



Identification de la barre :

Un numéro de barre est frappé sous l'étiquette MBC Guttin collée sur la barre.
Il peut également être visible sur le bord de la barre.

Numéro MBC :

(indispensable)

PIECES DETACHEES BARRES EXPANSIBLES A BARRETTES

VESSIE PLATE POLYURETHANE

X	Y	Ref:
10	2.3	VP10
15	3.4	VP15
20	4	VP20



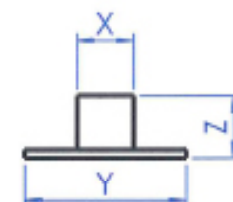
FILMS DE PROTECTION

X	Y	Ref:
10	0.4	FP10
15	0.4	FP15
20	0.4	FP20



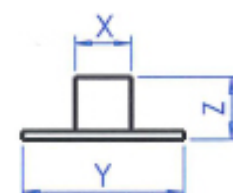
BARRETTES CAOUTCHOUC

X	Y	Z	Ref:
6	10	4.5	BC6
10	15	8	BC10
15	20	8	BC15



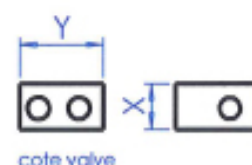
BARRETTES ALUMINIUM

X	Y	Z	Ref:
10	15	8	BA10
15	20	8	BA15



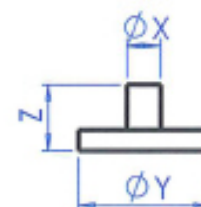
JEU COIN DE BLOCAGE (1 JEU POUR 1 BARRETTE SOIT 4 PIECES ALU)

X	Y	Ref:
10	20	CB10
15	25	CB15
20	25	CB20



GICLEUR AIR LAITON

X	Y	Z	Ref:
2	6	4	GAL 2
4.5	11	6.2	GAL4.5

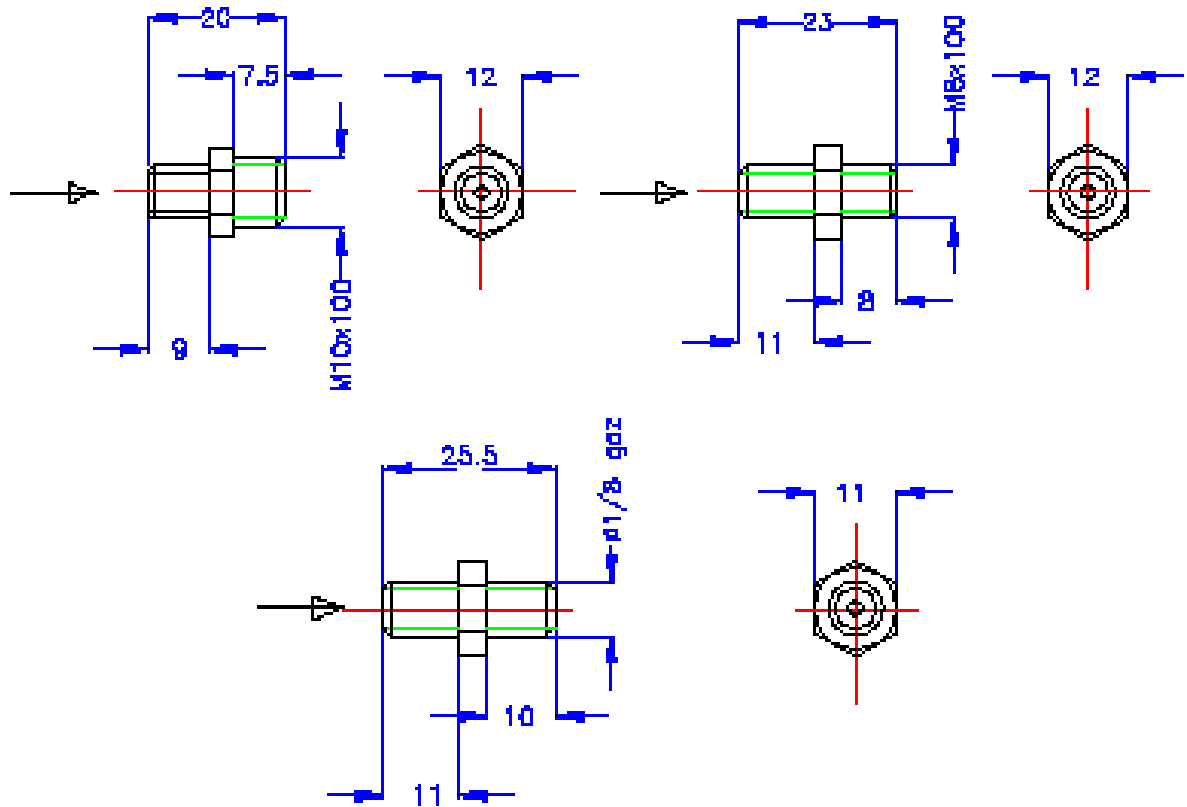


VALVE CUVETTE : Filetage **-10x100 ref: VC 10100 Montage standard MBC**
 -1/8 Npt ref: VC 1/8 Npt
 -3/8 Npt Gros debit ref: VC3/8 GD

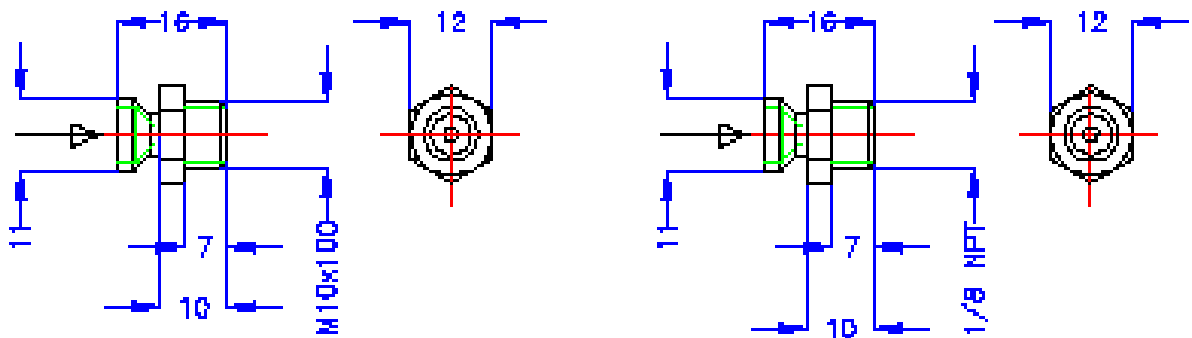
VALVE OBUS : Filetage -10x100 ref: VO 10100
 -8x100 ref: VO 8100
 -1/8 Gaz ref: VO 1/8 Gaz

MBC
Guttin

Valves



VALVE OBUS



STANDARD MBC

VALVE CUVETTE LAITON

Designation:

VALVES GONFLAGE POUR

BARRE EXPANSIBLE

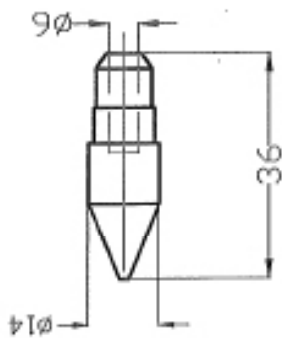
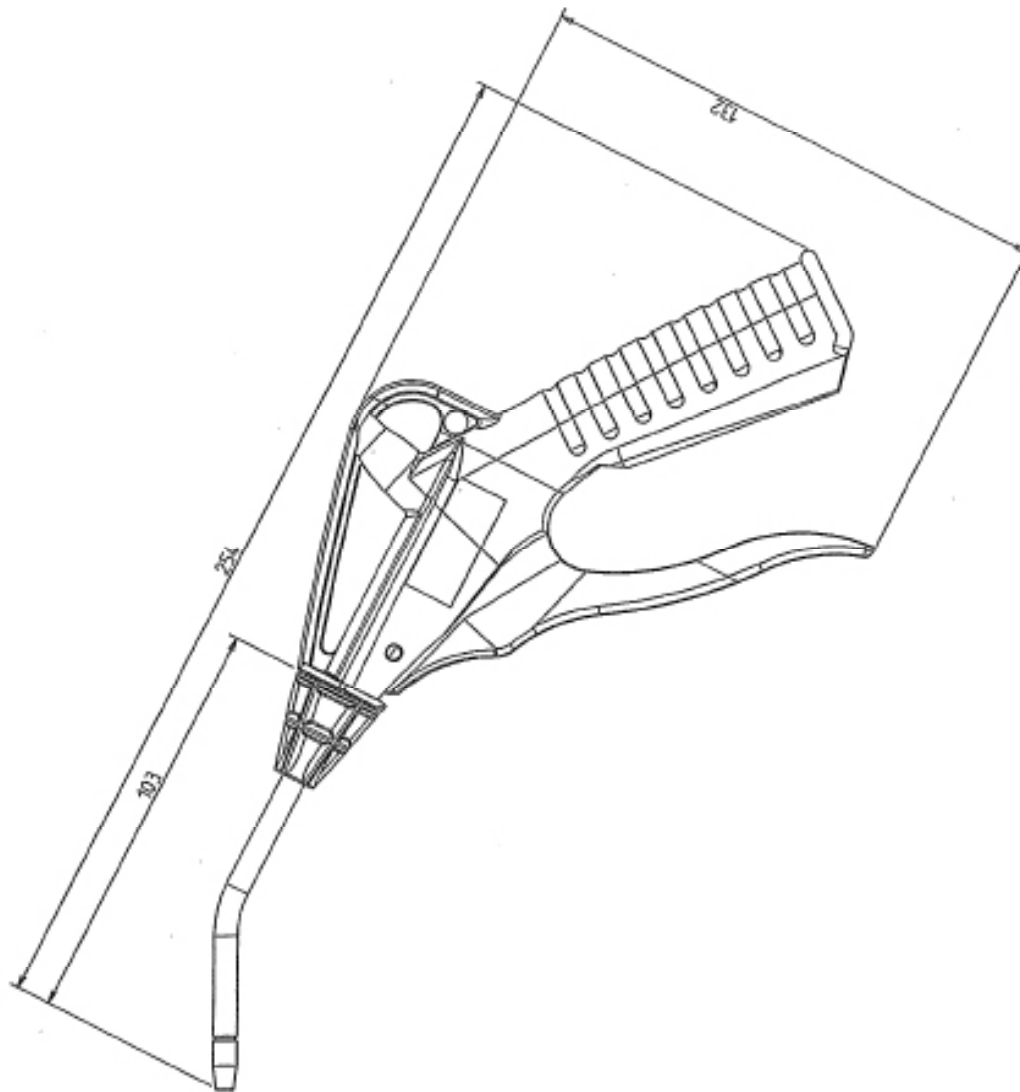
MBC Gutlin



DATE:
05/02/99

MATIERE

N°: _____



EMBOUT CLIPSABLE

Ensemble :
 PISTOLET DE GONFLAGE
 POUR BARRE EXPANSIBLE

M.B.C

GUTTIN

DATE:

Matiere

N°:

NOTICE DE DEMONTAGE ET MONTAGE DES ARBRES EXPANSIBLES PNEUMATIQUES MBC A BARRETTES

Conseil d'entretien : Serrer tous les taquets une fois / mois

Changement d'une membrane de gonflage

Démontage

étape 1 – Démonter la valve de gonflage n° 5

étape 2 – Démonter les pièces n° 3 et n° 4 en bout de barre par l'intermédiaire des vis n° 18

étape 3 – Démonter les cavaliers n° 11 – n° 12 et n° 13

étape 4 – Sortir les barrettes n° 9

étape 5 – Sortir les membranes n° 6 côté gicleur n° 8

étape 6 – Changer la membrane défectueuse

Remontage :

étape 7 – Remonter les barrettes n° 9

étape 8 – Remonter les cavaliers n° 13 – n° 12 et n° 11

étape 9 – Remonter les pièces n° 3 et n° 4

étape 10 – Remonter la valve de gonflage n° 5

Changement d'embout de barre

Démontage :

étape 1 – Démonter la valve de gonflage n° 5

étape 2 – Démonter les pièces n° 3 et n° 4 en bout de barre par l'intermédiaire des vis n° 18

étape 3 – Démonter les cavaliers n° 11 – n° 12 et n° 13

étape 4 – Sortir les barrettes n° 9

étape 5 – Sortir les membranes n° 6 côté gicleur n° 8

étape 6 – Sortir la membrane de protection n° 10

étape 7 – Démonter les vis de fixation d'embouts n° 15

étape 8 – Sortir l'embout de barre en chauffant légèrement le diamètre extérieur du tube pour dilatation de celui-ci

Remontage :

étape 9 – Monter le nouvel embout avec des joints viton neufs

étape 10 – Chauffer légèrement le diamètre extérieur du tube pour montage de l'embout (attention à la position angulaire des embouts avant la mise en place totale)

étape 11 – Remonter les vis n° 15

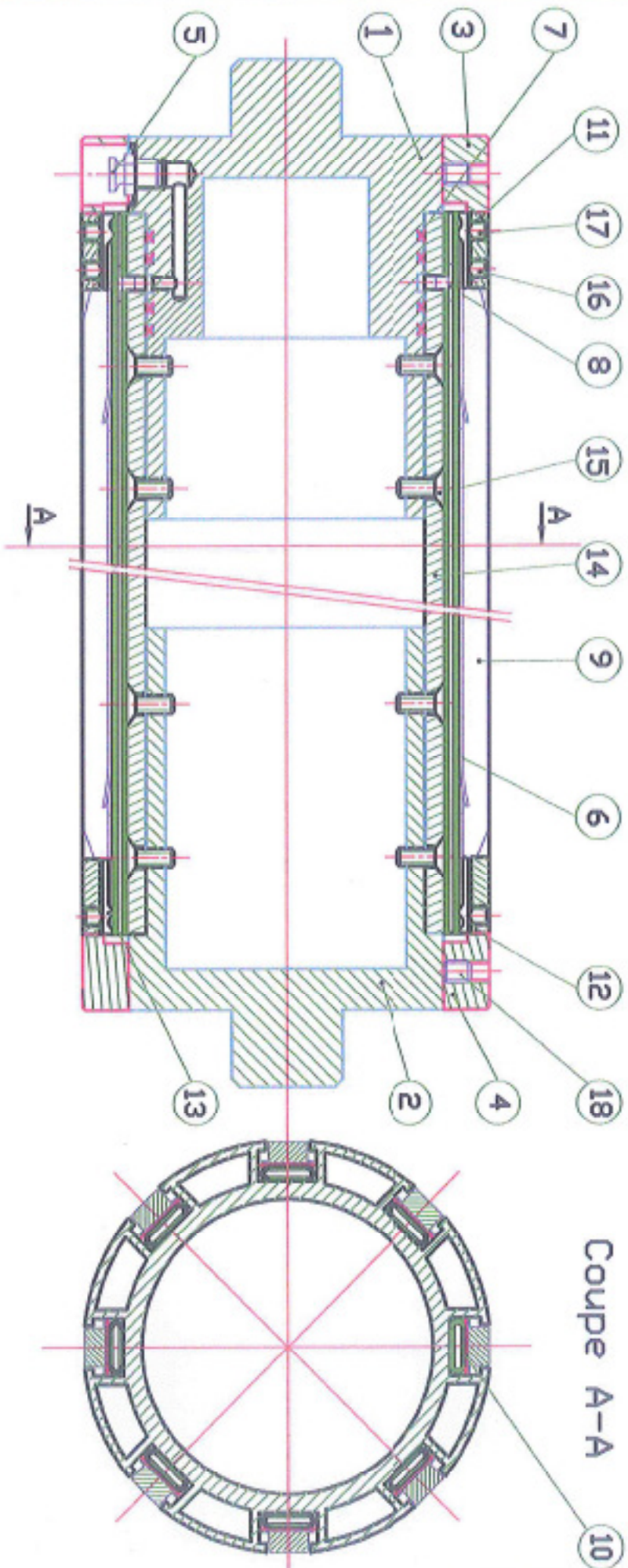
étape 12 – Remonter les membranes de protection n° 10

étape 13 – Remonter les membranes n° 6

étape 14 – Remonter les cavaliers n° 13 – n° 12 et n° 11

étape 15 – Remonter les bagues n° 3 et n° 4

étape 16 – Remonter la valve de gonflage



1	EMBOUT GAUCHE (TOURILLON)	1	10	BANDE DE PROTECTION	8
2	EMBOUT DROIT (TOURILLON)	1	11	PIECE SUPERIEURE ETANCHEITEE	8
3	BAGUE EXTREMITEE VALVE	1	12	PIECE SUPERIEURE ETANCHEITEE	8
4	BAGUE EXTREMITEE	1	13	PIECE INFERIEURE ETANCHEITEE	16
5	VALVE DE GONFLAGE	1	14	TABLE (TUBE)	1
6	VESSIE EXPANSION	8	15	VIS FHC D'ASSEMBLAGE	8
7	JOINT TORIQUE VITON	4	16	VIS BLOCCAGE	8
8	REPARTITEUR AIR	8	17	VIS BLOCCAGE	16
9	BARRETTES	8	18	VIS DE FIXATION BAGUE	4

Ensemble :

ARBRE EXPANSIBLE A

BARRETTES TYPE GL et GS

DATE: 03/05/01
Matiere



N°: 32001