



### Avantages

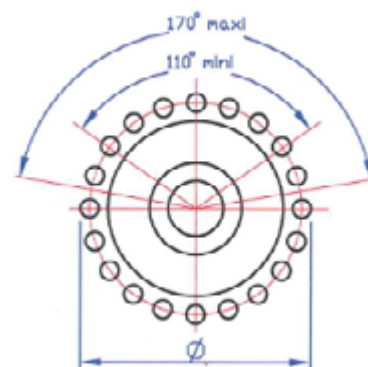
- Agissent par étirement
- Idéal pour les textiles techniques et matériaux délicats
- Polyvalent (film, plastique, etc...)
- Plusieurs types de cordes

Agissant par étirement de la matière, le cylindre élargisseur à corde vous offre un résultat garanti pour des matières souple type textile technique ou film épais.

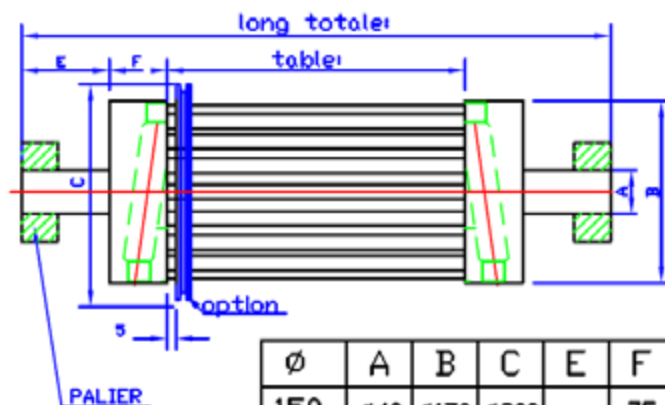
Aucune déformation du produit pour un déplissage dans les règles de l'art

### Type d'option :

- Position angulaire fixe ou réglable
- Diamètre
- Support à pattes ou à flasques
- Choix du type de cordes ( silicone, polyuréthane, ou cordes parapluie en nitrine)
- Possibilité de motorisation



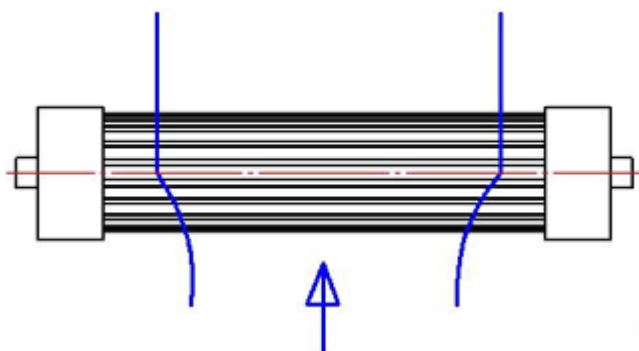
- |   |   |
|---|---|
| <input type="checkbox"/> Milieu sec         | <input type="checkbox"/> Produits chimiques |
| <input type="checkbox"/> Milieu humide      | <input type="checkbox"/> Motorisé           |
| <input type="checkbox"/> Température: _____ | <input type="checkbox"/> Articles lourds    |
| <input type="checkbox"/> Vitesse: _____     | <input type="checkbox"/> Articles délicats  |
| <input type="checkbox"/> Tension: _____     | long laize: _____                           |



∅	A	B	C	E	F
150	∅40	∅170	∅200		75
170	∅40	∅190	∅220		75
200	∅40	∅218	∅250		83

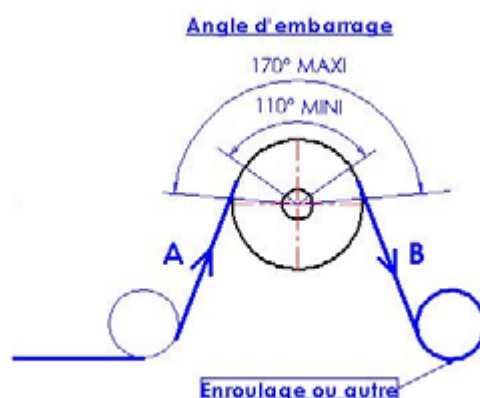
# Comment bien installer un cylindre déplisseur à cordes et/ou lattes ?

## Principe de montage des déplisseurs à cordes ou à lattes position angulaire fixe ou variable



### PRINCIPE DE MONTAGE

- Le déplisseur doit être parfaitement perpendiculaire à la direction du produit.
- Le déplisseur doit être bien positionné par rapport à sa plage d'élargissement 180°
- Il est conseillé d'adapter la longueur «B» le plus près possible de l'enroulage ou autre, qui ne dépasse pas 2 à 3 fois le diamètre
- Pour la distance «A» la valeur optimale est comprise entre 4 à 8 fois le diamètre, l'angle d'entrée et de sortie sont normalement égaux.



### PRINCIPAUX FACTEURS ELARGISSANTS

- L'angle d'embarage
- Position d'entrée et de sortie du produit sur le cylindre par rapport à la plage d'élargissement du cylindre 180°

### Produits concernés :

Cylindre élargisseur à lattes



Cylindre élargisseur à cordes

